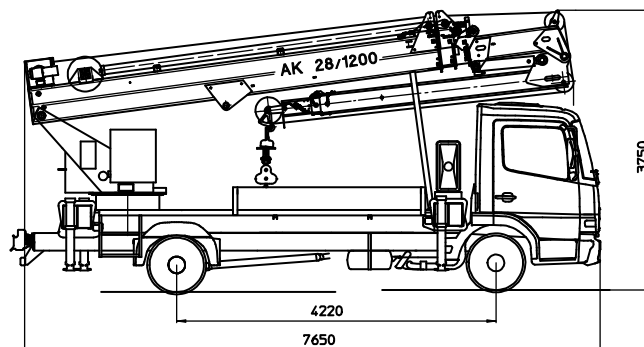


Böcker-Autokran AK 28/1200

Baureihe 2001

Stand 08/2008



Der Böcker Autokran AK 28/1200 wird auf einem LKW z.B. DB 815/4x2/4220. aufgebaut. Über 4 hydraulisch einzeln steuerbare L-Stützen wird das Fahrzeug abgestützt. Zur Kontrolle der waagerechten Aufstellung ist eine Dosenlibelle angebracht.

Durch den Teleskopzylinder wird der Dreifach-Teleskopmast auf ca.85 Grad aufgerichtet und durch den Teleskopierzylinder mit Flyerketten austeleskopiert. Am oberen Ende des Dreifach-Teleskopmastes befindet sich der um ca.150 Grad aufrichtbare Ausleger. Dieser Ausleger ist von Hand zweifach um ca. 4.2 m ausziehbar. Der Teleskopmast mit dem Aufbau auf dem Drehturm des Fahrgestellrahmens verschraubt, wird durch einen Drehantrieb um ca. 310 Grad nach rechts und links gedreht

Alle Kranfunktionen werden über eine feinfühligte Proportionalsteuerung gefahren. Der Hydraulikantrieb, über den LKW-Nebenantrieb, ist durch Druckbegrenzungsventile gesichert. Alle Zylinder und die Lastwinde sind über entsperrebare Rückschlagventile bzw. Senkbremssventile gegen unbeabsichtigte Bewegungen gesichert,

Die max. Nutzlast ist von der Stellung der Auslegerrohre 1-3 abhängig. Eine Lastmomentbegrenzung begrenzt die seitliche Ausladung des Autokranes.

Der LKW-Motor kann vom Steuerstand aus- bzw. eingeschaltet werden. Der Hakenweg des Lasthakens wird durch Endschalter überwacht. Bei Ausfall der hydraulischen Antriebskraft, z.B. durch Motor-Pumpenschaden, können alle Funktionen durch eine Notbetätigung gefahren werden.

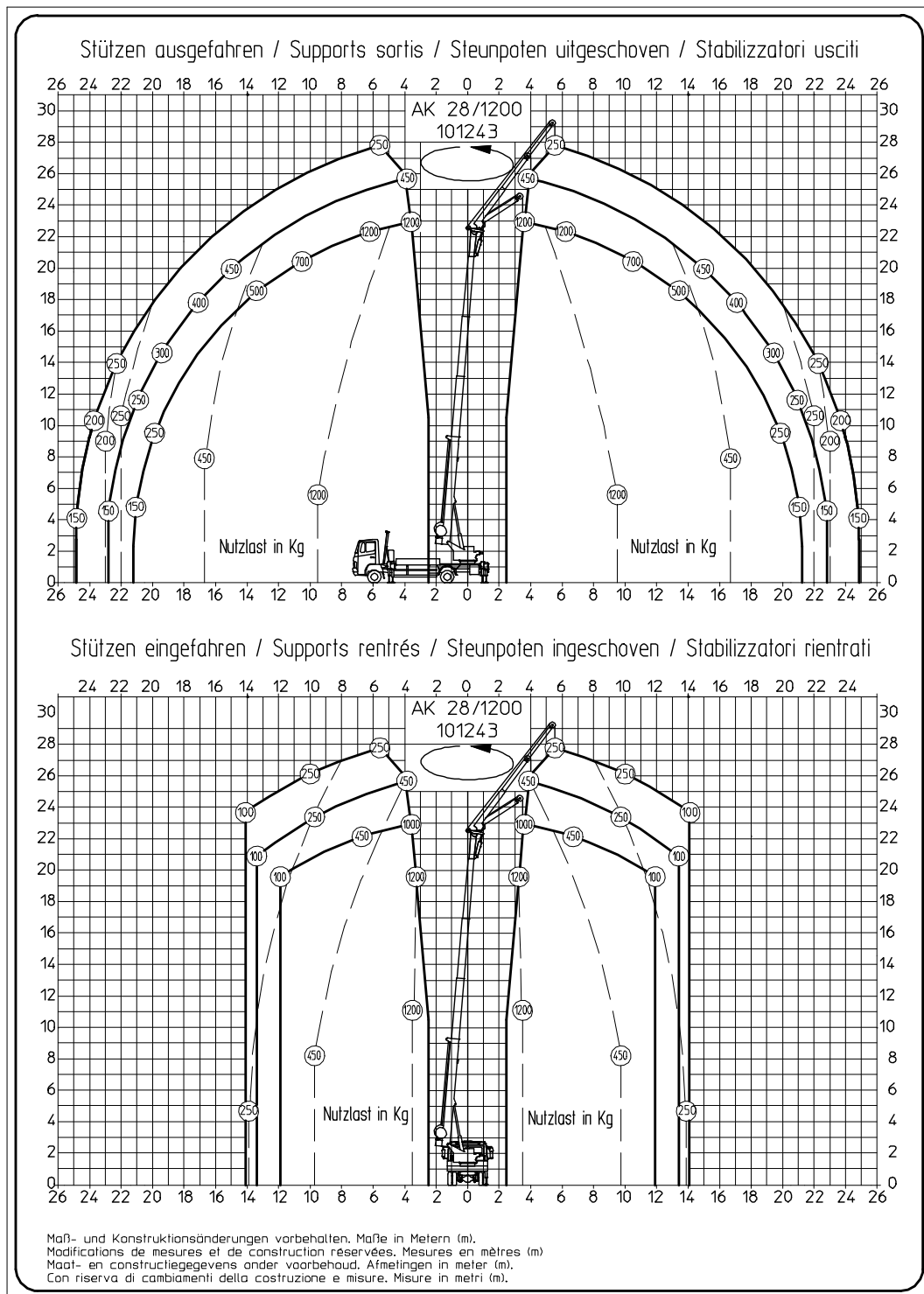
Der Autokran AK 28/1200 entspricht der Richtlinie 98/37/EG, 2004/108/EG und den geltenden EN- bzw. DIN-Normen. Er ist vom TÜV auf Arbeitssicherheit geprüft und für den Straßenverkehr abgenommen.

Technische Daten

Teleskoparmwinkel	ca. 85 Grad	<i>Max. Reichweite Kranbetrieb</i>	
Auslegerwinkel	ca. 150 Grad	200 kg Tragkraft	ca. 23,30 m
Schwenkbereich	ca. 620 Grad	450 kg Tragkraft	ca. 17,40 m
Arbeitshöhe bis zum Ausleger	ca. 21,30 m	1000 kg Tragkraft	ca. 11,00 m
Hakenhöhe max.	ca. 27,60 m	1200 kg Tragkraft	ca. 9,50 m
Ausziehbarer Ausleger:			
Grundlänge	ca. 3,90 m		
ausziehbar max.	ca. 8,10 m	<i>Max. Reichweite Bühnenbetrieb</i>	
Leistung Hydraulikpumpe. bei 1000 U/min	ca. 52 Liter	100 kg Tragkraft	ca. 21,20 m
Hakengeschwindigkeit	ca. 50 m/min	250 kg Tragkraft	ca. 18,20 m
Abstützlänge	ca. 5,10 m	Arbeitshöhe max.	ca. 27,80 m
Abstützbreite	ca. 5,49 m		
einseitige Abstützung	ca. 3,98 m	<i>LKW-Daten</i>	
Fahrzeuglänge	ca. 7,65 m	Radstand min.	4220 mm
Fahrzeugbreite	ca. 2,55 m	Zulässiges Gesamtgewicht	7,49 t
Fahrzeughöhe	ca. 3,75 m	Max. Leergewicht	3,30 t
Aufbaugewicht	ca. 4140 kg	Vorderachse min.	3,40 t

Änderungen der Maße und technischen Daten vorbehalten!

Arbeitsdiagramm



Änderungen der Maße und technischen Daten vorbehalten!